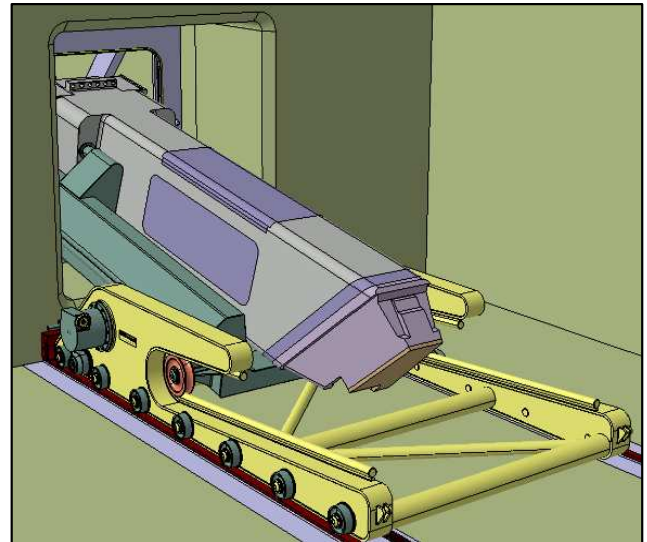


Atkins Nedtech laat engineering werken

Atkins Nedtech heeft het concept voor de Remote Handling Tooling voor de Port Plugs in de Hot Cell geoptimaliseerd.

Atkins Nedtech is onderdeel van Atkins Plc. (18000 werknemers) en heeft zo toegang tot een grote verscheidenheid aan expertises zoals die van Atkins Nuclear.

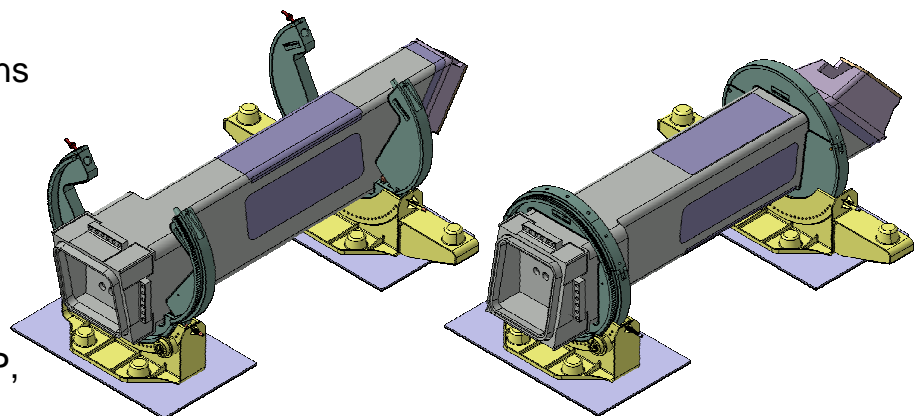
Atkins Nedtech is gespecialiseerd in vliegtuigbouw, werktuigbouw en mechanische systemen voor grote en complexe internationale projecten. Wij werken voornamelijk met CATIA V5 en Patran Nastran.



Acceptatie van de Upper Port Plug door de UPPAcD

Atkins Nedtech en ITER Remote Handling

Door middel van brainstorm sessies, morfologische overzichten en trade-studies is ons team tot een simpel en betrouwbaar ontwerp voor Upper Port Plug Acceptance Device (UPPAcD) gekomen. Voor bereikbaarheid tijdens onderhoud van de Upper Port Plug is er tevens een Upper Port Plug Rotating Device (UPPRoD) ontworpen.



Onderhoud van de Upper Port Plug in de UPPRoD

Belangrijkste eigenschappen: optimale bereikbaarheid van de UPP, standaard interfaces en de mogelijkheid meerder UPP's tegelijkertijd in de Hot Cell te hanteren.