

Jaargang 5 - nummer 1 - januari 2011

Contact loket: Iter-nl@rijnhuizen.nl



**Vijfde levensjaar ITER-NL
Afgeronde projecten ITER-NL1**



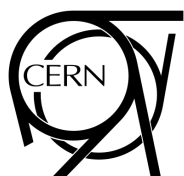
Fusion Industry Innovation Forum



**ITER-NL industriedag
Symposium Japan - NL**



**Nieuws van de ILO
Aanvraag 2g@there afgewezen**



Verslag Holland@CERN - 8-11 november

Voorspoedig en succesvol 2011

door Peter Verhoeff, Executive Board

Het ITER-NL programma is alweer het vijfde levensjaar ingegaan. Aan het begin van dit jaar willen we u en diegenen die u dierbaar zijn een voorspoedig en gezond 2011 toewensen. Uiteraard wensen we ook voor uw bedrijfsmatige activiteiten alle goeds.

Voor ITER-NL was 2010 een jaar van verandering en uitdaging. In dat jaar hebben we gewerkt aan de afronding van het ITER-NL1 programma. Hoogtepunten daarbij waren de oplevering van de prototype spectrometer en het in bedrijf nemen daarvan in de TEXTOR-reactor in Jülich, Duitsland. Daarnaast is nog een aantal technologie ontwikkelingsprojecten uitgevoerd en allemaal met een mooi resultaat afgesloten. En bij vele projecten bleek dat er sprake was van een duidelijke verbetering van de business case daar waar het kansen voor werk voor ITER betreft. Bij sommige projecten is ook sprake van spin-off in andere high-tech sectoren. Resultaat waar we als Nederlandse bedrijven best trots op mogen zijn.

Verder is in 2010 de vierde partner aangesloten: de TU/e. De samenwerking was goed en inspirerend en de TU/e levert zeker meerwaarde aan het ITER-NL programma.

We hebben in 2010 ook het werk voor de Nederlandse bedrijven iets steviger kunnen uitvoeren dan op grond van de ITER-NL2 begroting mogelijk was. Dat komt door inzet van nog resterende ITER-NL1 rentebaten, die evenals in vorige jaren ten gunste van het industriewerkpakket zijn besteed. Daardoor kon Anneke Spitzen, onze lokale vertegenwoordiger in Cadarache, haar werk wat uitgebreider doen. Ook kon Piet van Otterloo wat extra taken oppakken, waaronder het verwerven van een positie als vertegenwoordiger in de board van het nieuw op te richten Fusion Industry Innovation Forum. Daarover meer verderop in deze nieuwsbrief.

Helaas zijn er ook minder prettige zaken te melden. Het zat een aantal Nederlandse (maar ook Duitse en Engelse) bedrijven niet zo mee in de eerste F4E tenderronde, waar door de Zuid-Europese landen breder is ingestoken. Daar zijn dan ook de eerste grote opdrachten terecht gekomen. Voor ITER-NL is dit reden hier extra alert te zijn en samen met andere partijen op te trekken om Nederland steviger op de kaart te krijgen. In een volgende nieuwsbrief, en op onze industriedag op 16 maart 2011, zullen we u hier uitgebreider over informeren. In de afgelopen beslissingsronde voor 2getthere programma's is het aan ITER-NL aanpalende voorstel niet langs de beoordelingscommissie gekomen. Ook daarover zullen we u nader inlichten.

Gelukkig: kansen zijn er volop, en we zien bij bedrijven steeds nieuwe kansen ontstaan. De contacten met de ITER-organisatie, met F4E en met internationale primes worden steeds beter en hechter. Kortom, reden genoeg om samen met u de schouders eronder te blijven zetten en dat gaan we doen in 2011.

Afgeronde projecten ITER-NL1

door Renée Pohlmann

Op de ITER-NL website staat een overzicht van alle projecten die in het kader van het ITER-NL1 programma zijn uitgevoerd. [Lees meer...](#)

Fusion Industry Innovation Forum

door Piet van Otterloo

Na wat voorbereidende bijeenkomsten op diverse plaatsen in Europa, waaronder op 22 maart in Rijnhuizen, vond op 16 december in Brussel de oprichtingsvergadering plaats van het Fusion Industry Innovation Forum (FIIF). Het FIIF is een initiatief van Euratom en bestaat momenteel uit de Management Board.

Het activiteitenplan van de FIIF kent drie delen:

1. Technology road map for the Power Plant. Hierin wordt een lange termijn visie met tijdspad geschetst voor het ontwikkelen van een complete fusiecentrale, ook het niet-nucleaire deel. Dit moet het bedrijfsleven zicht geven op de continuïteit die nodig is eer men hierin tijd, geld en uren investeert
2. Technology Transfer van ITER-instituten naar bedrijven
3. Opbouw van Skills and Capacities, inhoudende o.a. opleidingen voor de industrie

De MB telt 16 leden en staat onder voorzitterschap van Philippe Garderet van Arreva. Onder de leden bevindt zich een aantal vertegenwoordigers van grote bedrijven (Astrium, Ansaldo, Siemens). Het MKB wordt vertegenwoordigd door de Deense deelnemer Nielsen (CEO van Danfysik), mevr. Ratzinger van de Oostenrijkse Kamer van Koophandel, de Belgische vertegenwoordiger Delvigne van Delta Services, en uw rapporteur.

Na het gebruikelijke rondje voorstellen kwamen inleidende verhalen. In de middagsessie zijn werkwijze en doelstelling besproken en vastgesteld.

Een opmerkelijke stelling die tijdens de vergadering ter tafel kwam en niet bestreden werd:

Fusie moet in 2050 aantoonbaar werken (dwz. elektriciteit leveren), anders hoeft het niet meer.

De documenten waarin werkwijzen en doelstelling worden vastgelegd worden momenteel herzien en zullen begin 2011 beschikbaar komen. We informeren u in volgende nieuwsbrieven over de voortgang.

ITER-NL industriedag

door Gieljan de Vries

Op woensdag 16 maart organiseert ITER-NL haar jaarlijkse industriedag. Tijdens de meeting wordt ingegaan op de status van het ITER-NL project, kansen voor participatie van de Nederlandse industrie in het ITER-project en andere Big Science, en is er uiteraard de gelegenheid om te netwerken. Op de website en via een komende nieuwsflits houden we u op de hoogte van het programma.



Symposium Japan – NL

door Gieljan de Vries

Op 4 februari vindt bij FOM-Rijnhuizen in Nieuwegein een mini-symposium Japan-Nederland plaats. Tijdens dit event wordt een samenwerkingsovereenkomst getekend tussen het Japanse NIFS (National Institute for Fusion Sciences) en Stichting FOM. Een rondleiding en presentaties van de wetenschappelijke programma's en ITER-NL ronden het minisymposium af.

De Japans-Nederlandse samenwerking is in april verleden jaar geïnitieerd door Maria van der Hoeven tijdens haar bezoek aan Japan. Zowel de TWA van de Nederlandse Ambassade in Tokyo, Rob Stroeks, als het Ministerie van EL&I hebben grote belangstelling voor het event. Ter voorbereiding werd op 12 januari een meeting georganiseerd door de Nederlandse ambassade in Tokyo. Daar waren naast NIFS, de ambassadeur en de TWA ook Japanse bedrijven aanwezig. Tijdens het event in Nieuwegein ontmoeten vertegenwoordigers van NIFS en FOM elkaar in aanwezigheid van de TWA. Ook vertegenwoordigers van de Japanse en Nederlandse industrie aanwezig zijn.

Nieuws van de ILO

door Toon Verhoeven, Industrial Liaison Officer

F4E-ILO meeting 25 januari 2011

Een van de belangrijkste punten op de agenda van de vergadering van de ILO's met F4E is de inventarisatie van de bedrijven die in aanmerking komen voor de aanstaande tenderacties. Dit gaat nu met zogenaamde mappings: overzichten opgesteld door bedrijven en ILO's voor elk van de belangrijke tenderacties. Tot nu toe zijn het vooral Italiaanse, Spaanse en Franse bedrijven die veelvuldig inschrijven, nauwelijks Nederlandse bedrijven.

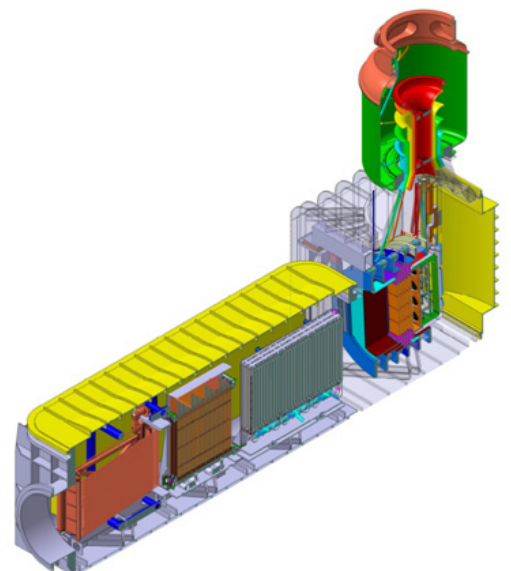
De avond voor de ILO meeting, 24 januari, is er een bijeenkomst met de Duitse consul generaal in Barcelona. Daar wordt met een aantal ILO's o.a. gesproken over de huidige situatie, waarbij vooralsnog erg weinig ITER en F4E opdrachten bij Nederlandse (en Duitse) bedrijven terechtkomen. Op 1 januari 2011 is er een nieuwe Nederlandse consul generaal in Barcelona begonnen, Cees Spaans. Met hem heb ik al kennis gemaakt op zijn laatste dag in Nederland, op 24 december 2010. Hij was erg geïnteresseerd in bovenstaande problematiek en in ITER en F4E in het algemeen en hij zal ook aan deze bijeenkomst deelnemen.

Belangrijke aankomende tenders:

Neutral Beam Test Facility, Padua

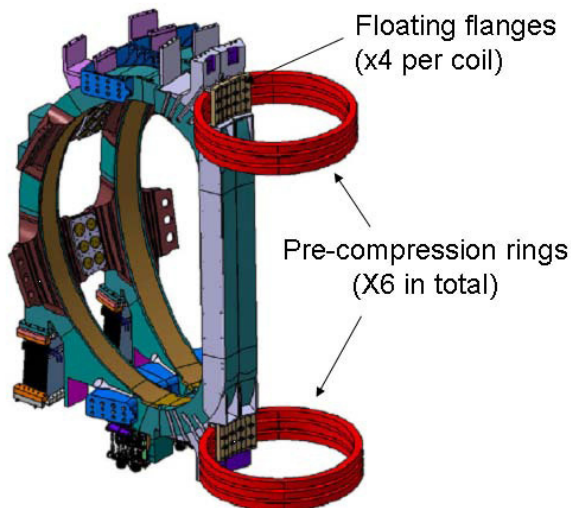
Er was een erg interessante informatiedag op 18 november 2010 in Padua. Ook voor de Nederlandse industrie lijken er enorme mogelijkheden vooral op het gebied van: cryo, waterkoeling, vacuüm, hoogspanning, speciale materialen en verbindingen, drukvaten, etc. Het budget is rond ~ 100 M€. Voor alle presentaties, deelnemerslijst, etc. zie de [website](#) (25/11/2010)

Veel tenderacties zullen op korte termijn worden opgestart, de eerste 2 staan al op het web. Deze betreffen de hoogspannings- en de koelingsinstallatie. Aarzel niet om contact op te nemen met Toon Verhoeven indien u geïnteresseerd bent. Ook hier zijn recent de mappings, de lijst van geïnteresseerde bedrijven, [gepubliceerd](#) (03/01/2011)



Pre-compression Rings

De pre-compression rings zijn de glasvezel ringen, met een diameter van maar liefst 5 meter, die aan de onder- en bovenkant de toroidale magneetspoelen bij elkaar moeten houden. De tenderactie is zojuist opgestart en (minstens) twee Nederlandse bedrijven zijn van plan hierop in te schrijven, namelijk Futura Composites en Benecom. [Meer informatie...](#) (21/112/2010)



Pre-compression rings

ITER gebouwen

Op maandag 22 november werd door F4E een gebouwen bijeenkomst georganiseerd. Deze dag was gericht op de daadwerkelijk bouw van de 39 gebouwen die er de komende 5 – 7 jaar gebouwd gaan worden op het ITER-terrein. Samen met Anneke Spitzen was ik op deze prima verlopen informatiedag. Helaas hebben we geen Nederlandse bedrijven mogen verwelkomen. Het was erg imposant te zien dat er al volop gebouwd werd aan het eerste gebouw (het PF coils manufacturing building, door SPIE Batignolles) en dat er volop actie is bij het uitgraven van de tokamakelder. Er waren veel (voornamelijk Franse) bedrijven die erg graag met Nederlandse bedrijven zouden willen samenwerken. Een van de meest interessante lijkt SPIE Batignolles: guillaume_galant @spiebatignolles.fr , tel. +33 67 23 23 910.

Zeer onlangs zijn er twee grote en interessante tenderacties uitgegeven, van vele honderden miljoenen Euro in totaal:

Transfer Lift & Cranes

- 2 cranes 750t, each with two 375t hoists
Span 45.2m and lifting height 49m
 - Cask Transfer Lift, 120t capacity, 30m vertical travel
- [Meer op de website](#) (10/01/2011)

Gebouwen

- Tokamak Complex buildings
 - Assembly Hall, Cleaning Facility, RF Heating
 - Fuel Storage, Emergency Power, Medium Voltage
 - Cryoplant, Compressor Resistors Site Services
 - Main AC Distribution, Control Building
- [Meer op de website](#) (12/01/2011))

Alle presentaties zijn terug te vinden op de F4E-website (25/11/2010)



Als uw bedrijf geïnteresseerd is in een gedeelte van deze (zeer grote) opdrachten kunt u dat aan mij doorgeven en dan kan ik hierin wellicht een bemiddelende rol spelen. Onlangs zijn ook de mappings gepubliceerd.

Remote Handling

Voor elk van de 4 Europese RH (Remote Handling) procurement pakketten zoekt F4E een integrator. Begin 2011 komt er een informatiebijeenkomst over het eerste pakket dat op de markt komt: het divertor RH pakket.

Upper Port Launcher

Op dit moment loopt er een oproep voor “the completion of the design work for the EC Upper launcher of ITER to the level required for the final design review of the system”. Het betreft een grant, wat betekent dat 40% van de kosten door F4E vergoed worden.

Diagnostiek poort integratie

Over het integreren van de Europese diagnostiek poort zal in de komende maanden door F4E een informatiedag georganiseerd worden. Ook bedrijven worden nadrukkelijk uitgenodigd om zich (via hun nationale ILO) te melden en aan te geven wat hun competenties zijn, mede met het oog op het oprichten van een (internationaal) consortium. Met name system engineering, remote handling en ontwerpen in een industriële omgeving worden genoemd (29/09/2010)

Het totale budget hiervoor is vele tientallen miljoenen Euro. Ook nu weer wordt er in overleg met de ILO's een mapping opgesteld: een overzicht van alle bedrijven die aan het betreffende pakket een bijdrage zouden kunnen leveren.

Overige tenderacties 2011-2012

De belangrijkste tenderacties die er dit en volgend jaar staan aan te komen zijn, voor zover nog niet genoemd:

- PF coils
- TF coil radial plates
- LN2 cryoplant
- Divertor cassettes
- TF winding pack cold test and insertion
- Blanket first wall modules
- Blanket shield modules
- Steady state electrical network

Aanvraag 2g@there afgewezen

door Renée Pohlmann

ITER-NL had een 2g@there-aanvraag ingediend voor extra financiële middelen om het beperkte budget aan te vullen dat wij toegekend hebben gekregen voor activiteiten voor het Nederlandse bedrijfsleven. Eind vorig jaar is helaas duidelijk geworden dat deze aanvraag is afgewezen. De belangrijkste gronden voor afwijzing waren het feit dat ITER-NL al ondersteund wordt met andere publieke middelen en de inschatting dat verdere ondersteuning onvoldoende positieve gevolgen voor de Nederlandse economie zou opleveren.

Holland@CERN, 8-11 november 2010 te Genève

door Rob Klöpping, Piet van Otterloo en Toon Verhoeven

De expositie Holland@CERN heeft veel bezoekers getrokken. Doel was om de contacten te bevorderen tussen onderzoekers en de Nederlandse industrie, met ondermeer:

- een tentoonstelling met stands van uitsluitend Nederlandse high-tech bedrijven
- matchmaking met technici en wetenschappers van de onderzoeksinstituten CERN en ESRF
- plenaire bijeenkomsten en sociale netwerkactiviteiten

27 Nederlandse high-tech bedrijven waren meegegaan met de door een CPA (Collectieve Promotionele Activiteiten) van het Agentschap-NL gesponsorde handelsmissie. De expositie, die plaatsvond bij het deeltjesfysica laboratorium CERN te Genève, werd georganiseerd door Nikhef in samenwerking met Rijnhuizen, de Stichting FOM en Dutch Scientific. De bezoekers waren, naast genoemde wetenschappers en technici, ook afkomstig van bedrijven uit de onmiddellijke omgeving die regelmatig zaken doen op CERN. Alles was gericht op het onder de aandacht brengen van Nederlandse high-tech bedrijven bij bestaande of nieuwe zakenpartners en opdrachtgevers.

Maandag 8 november

Nadat de meeste deelnemers waren afgehaald van het vliegveld van Genève en per bus op CERN waren aangekomen konden de fraaie oranje stands bewonderd worden. Na de lunch werd gedegen kennisgemaakt met CERN. Het programma begon met een speciale presentatie van Jos Engelen, voormalig wetenschappelijk directeur van CERN, thans voorzitter van NWO. Hij schetste in vogelvlucht een beeld van CERN. De excursieleiders wisten met hun programma de deelnemers een boeiende en leerzame middag te bezorgen.

Dinsdag 9 november

De expositie begon met de officiële opening. Dagvoorzitterschap werd bekleed door Thierry Lagrange, Hoofd Finance van CERN. Hij gaf als eerste Sigurd Lettow het woord om namens CERN alle aanwezigen welkom te heten. Lettow benadrukte het belang van de relatie tussen CERN en de industrie en prees Nederland voor de vele bijdragen die de afgelopen jaren voor de LHC waren geleverd. Vervolgens was het woord aan Harold Reichert, Wetenschappelijk Directeur van ESRF te Grenoble. De ESRF, de European Light Source, is een faciliteit voor Röntgenbundels. ESRF levert maatwerk voor speciale experimenten met behulp van een synchrotron met 32 gelijktijdig werkende bundellijnen. Voor de Nederlandse Industrie is ESRF even interessant als CERN en één van de doelstellingen was om contacten te leggen met de technici en wetenschappers van ESRF. Als derde spreker kreeg Jos Engelen weer het woord. Hij zette het betoog voort door te spreken over het belang van nauwe samenwerking tussen private en fundamentele researchers. Het openingswoord voor Holland@CERN werd tenslotte verricht door Boudewijn van Eenenaam, de permanente vertegenwoordiger van Nederland bij de Verenigde Naties in Genève. In een rede vol humor en anecdotes benadrukte hij het belang van innovatie en het samen vooropgaan van wetenschap en bedrijvigheid. Hij opende het evenement met het motto: *“Bring Holland to CERN and CERN to Holland. A win-win!”*



Daarmee was het sein gegeven, werden de stands bemand en stroomden de bezoekers toe. Het hoofdgebouw van CERN is tijdens de middagpauze druk bevolkt en de expositie trok op beide dagen veel passanten. De namiddagen werden voornamelijk besteed aan de vele B2B matchmaking gesprekken, die van te voren waren



georganiseerd. Eind van de eerste middag waren er voor de deelnemers en andere geïnteresseerden een drietal plenaire presentaties. En daarna was het tijd voor de ...

All Dutch Night

Na een korte theepauze begon de Nederlandse Avond. Vele op CERN en ESRF aanwezige Nederlanders waren op de uitnodiging ingegaan. Met twee voordrachten ging de avond van start. Als eerste Wim Bras van NWO die al jaren succesvol bij ESRF de Nederlands/Belgische bundellijn exploiteert. Deze DUBBLE is een van de 32 bundels van het synchrotron en een van de best presterende.

Roger Ruber was de tweede Nederlandse spreker.

Met zijn verhaal maakte hij onder andere een ronde langs huidige en toekomstige Big Science projecten die alle qua wetenschappelijke ambitie, maar ook qua technische uitdaging, grote overeenkomsten vertonen. Na de uiteenzettingen van beide vaderlanders die hun roots hadden verlaten om achter hun wetenschappelijke passies aan te gaan, barstte de All Dutch Night in volle hevigheid los. De stands werden bemand en de buffettafels voorzien van de heerlijkste gerechten die men zich goed deed smaken. Een vertegenwoordiging van de ambassade in Bern liet zich rondleiden langs de stands.

Woensdag 10 november

De ochtend stond in het teken van de toekomst, met voordrachten over Kennis en Technologie Transfer (K&TT), de Compact Linear Collider, CLIC, de beoogde opvolger van de nog maar pas in gebruik genomen LHC. De wat nabijere toekomst kwam in de laatste bijdragen aan de orde. Belangrijke upgrades van de bestaande lineaire vóórversnellers, waarvan één nieuw, de opslagbuffer van protonen en de booster om de protonen voldoende energie mee te geven. Aan het eind van de ochtend werden de stands weer bemand en dezelfde drukte heerste op en rond de tentoonstelling. Na de lunch geplande B2B-gesprekken en aan het eind van de middag stonden bussen gereed om iedereen die dat wilde naar de luchthaven te brengen.

Aan het eind van de dag namen de achterblijvers nog een dronk op de goede afloop en iedereen was het er over eens dat deze eerste Holland@CERN in bijna 15 jaar een vervolg moet krijgen. Wellicht was dit de eerste in een nieuwe reeks. Een uitgebreider verslag van Holland@CERN staat [online](#) (PDF).

Het eerstvolgende evenement is Germany@CERN. Dit evenement wordt georganiseerd van 24 t/m 26 Januari 2011. Het programma en informatie over de deelnemende bedrijven: [Germany@CERN](#)

IPAC, 4-9 september 2011, San Sebastian, Spanje
IPAC staat voor International Particle Acceleration Conference. IPAC is het vervolg op de vroegere serie EPAC, de Europese versie. Zie de [website](#). We overwegen om er een BigScience-stand op te zetten. Als U belangstelling heeft om mee te doen kunt u zich melden bij Rob Klöpping (klopping@nikhef.nl).





ITER-NL Nieuwsbrief

Wilt u deze nieuwsbrief niet meer ontvangen, stuur dan een e-mail met als onderwerp "Uitschrijven ITER-NL nieuwsbrief" naar iter-nl@rijnhuizen.nl